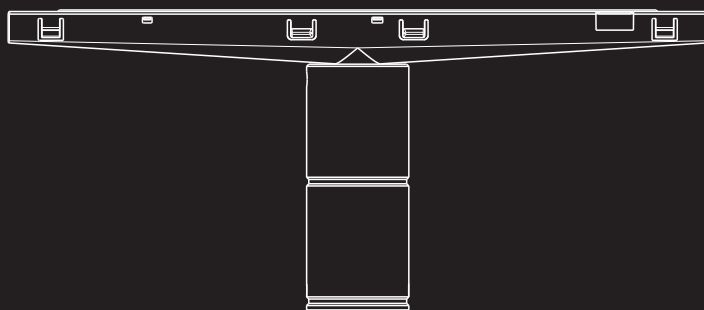


DOI TRACK ADAPTER



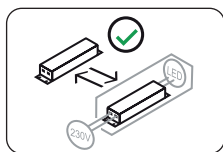
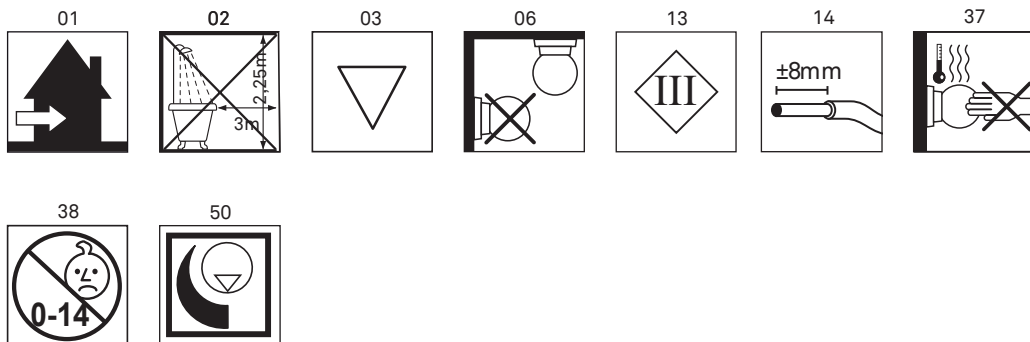
**LUCE
PLAN**

A05/7



DOI TRACK ADAPTER

A05/7



P: 5W Vin: Max 24/48 Vdc SELV



Il prodotto **NON** deve essere collegato direttamente alla tensione di rete.
Utilizzare la adeguata unita di alimentazione!

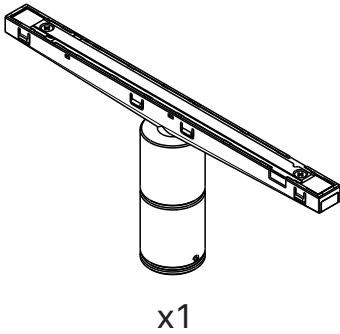
The product must **NOT** be connected directly to the mains voltage.
Use the appropriate power supply unit.

Das Produkt darf **NICHT** an die Netzspannung direkt angeschlossen werden.

Le produit **NE DOIT PAS** être connecté directement a la réseau électrique.
Utilisez la correcte alimentation électrique.

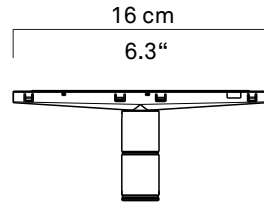
El producto no debe ser conectado directamente a la red elèctricas.
Utilice la fuente de alimentaci3n correcta.

A05/7



x1

2,4 cm
0.9"



a

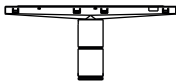


b



kg 0,1 kg **lb** 0.2 lb

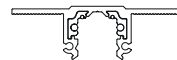
Usare SOLAMENTE in abbinamento ai codici seguenti
 Use in combination with following codes ONLY
 NUR in Kombination mit den folgenden Codes zu verwenden
 Utiliser UNIQUEMENT en combinaison avec les codes suivants
 Use SOLAMENTE en combinación con los siguientes códigos



A05/7



A05S1 / A05S1W
 A05S2 / A05S2W



A00BS11
 A00BS12
 A00BS13

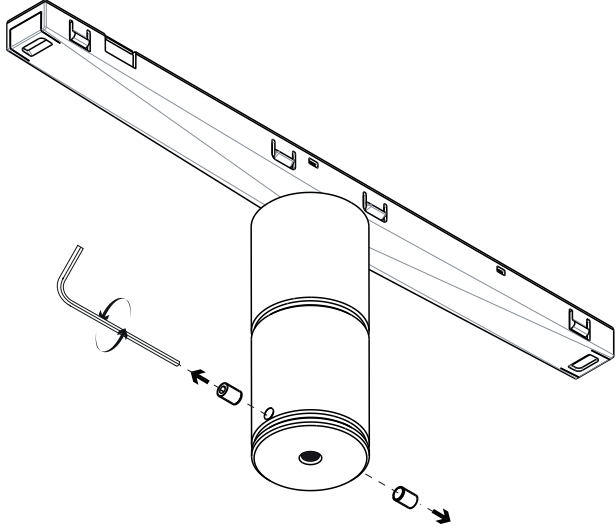
A00BP1
 A00BP2
 A00BP3

A00BS21
 A00BS22
 A00BS23

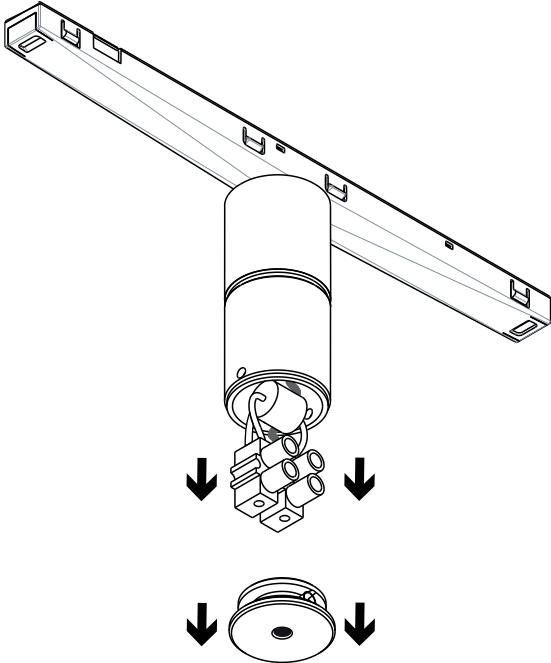
Fino a max. 4 corpi lampada (A05Sx/A05SxW) per singolo metro di binario (A00Bxxx)
 Up to max. 4 lamp units (A05Sx/A05SxW) on each track metre (A00Bxxx)
 Bis zu 4 Leuchtenkörper (A05Sx/A05SxW) pro Meter Stromschiene (A00Bxxx)
 Jusqu'à un maximum de 4 unités de lampes (A05Sx/A05SxW) par mètre de rail (A00Bxxx)
 Hasta 4 unidades de lámpara (A05Sx/A05SxW) en cada metro de carril (A00Bxxx)

DOI TRACK ADAPTER

1



1.1



1.2

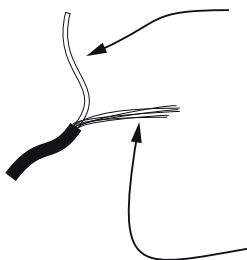
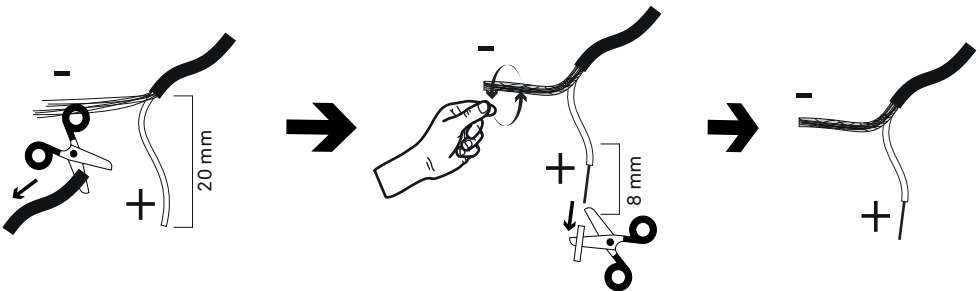
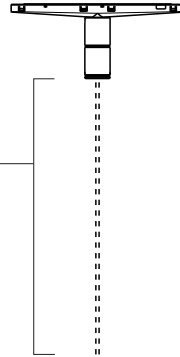
tagliare il cavo dell'apparecchio alla lunghezza desiderata

cut fixture cable to desired length

Schneiden Sie das Befestigungskabel auf die gewünschte Länge

couper le câble du luminaire à la longueur désirée

corte el cable de la lámpara a la longitud deseada



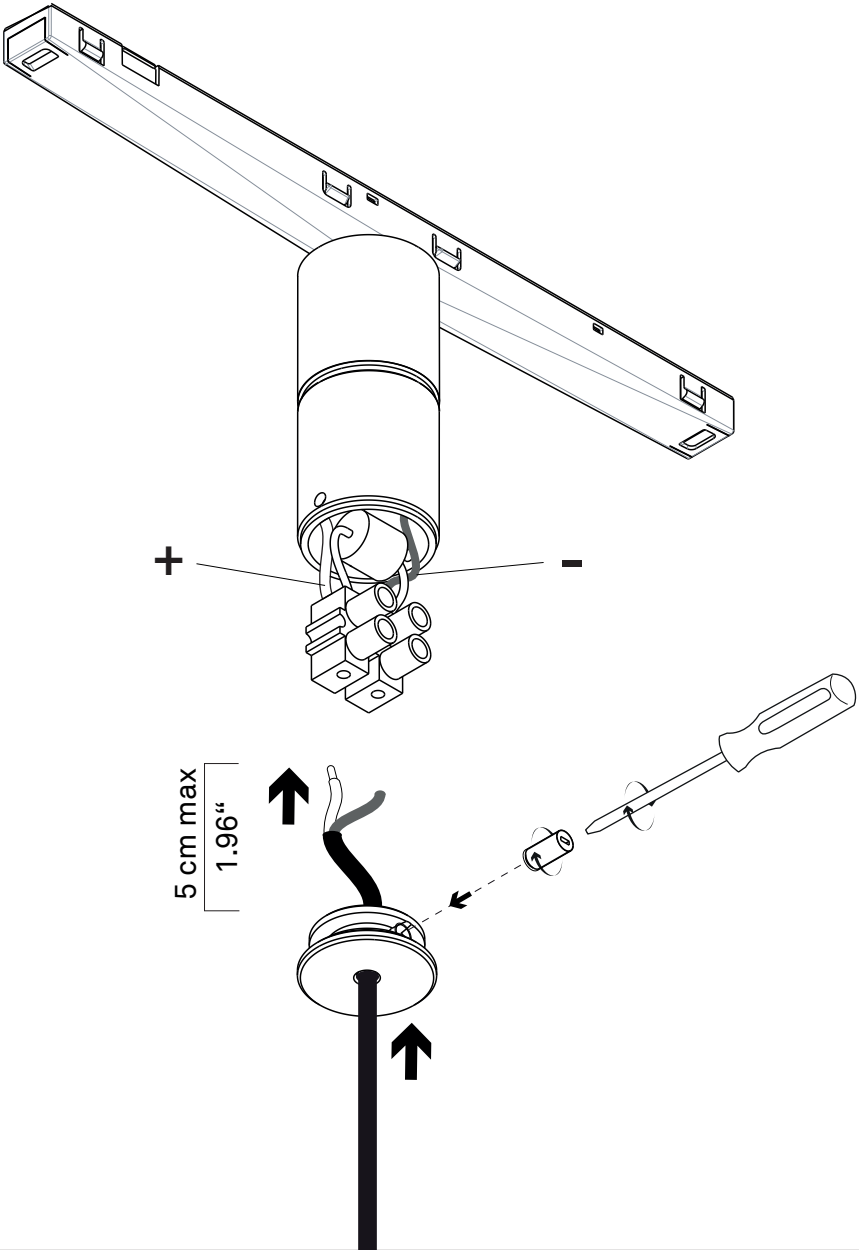
polo positivo
positive pole
pluspol pole
pôle positif
terminal positivo

polo negativo
negative pole
minus pole
pôle négatif
terminal negativo

conduttore con guaina interno
inner sheathed conductor
leiter mit innerer Umhüllung
conducteur avec gaine intérieure
conductor con vaina interior

rivestimento esterno
outer jacket
außenbeschichtung
revêtement extérieur
revestimiento exterior

1.3



1.4

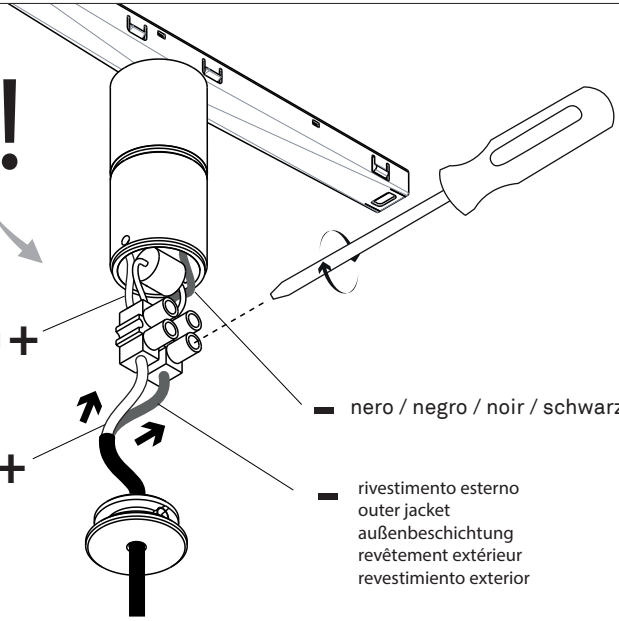


rosso / rojo / rouge / rot / red +

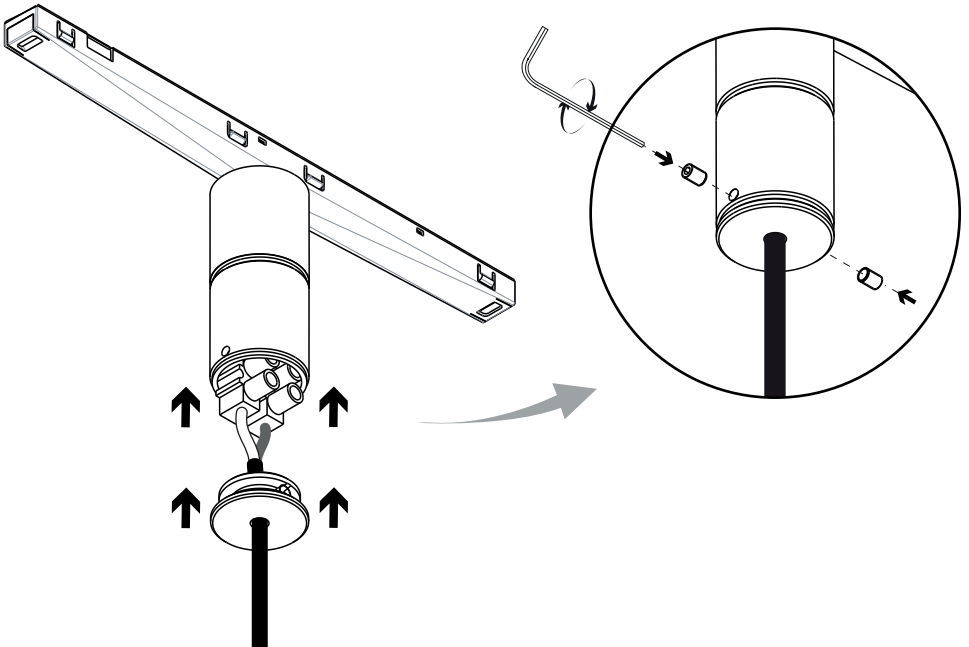
conduttore con guaina interno
inner sheathed conductor
leiter mit innerer Umhüllung
conducteur avec gaine intérieure
conductor con vaina interior +

nero / negro / noir / schwarz / black

rivestimento esterno
outer jacket
außenbeschichtung
revêtement extérieur
revestimiento exterior

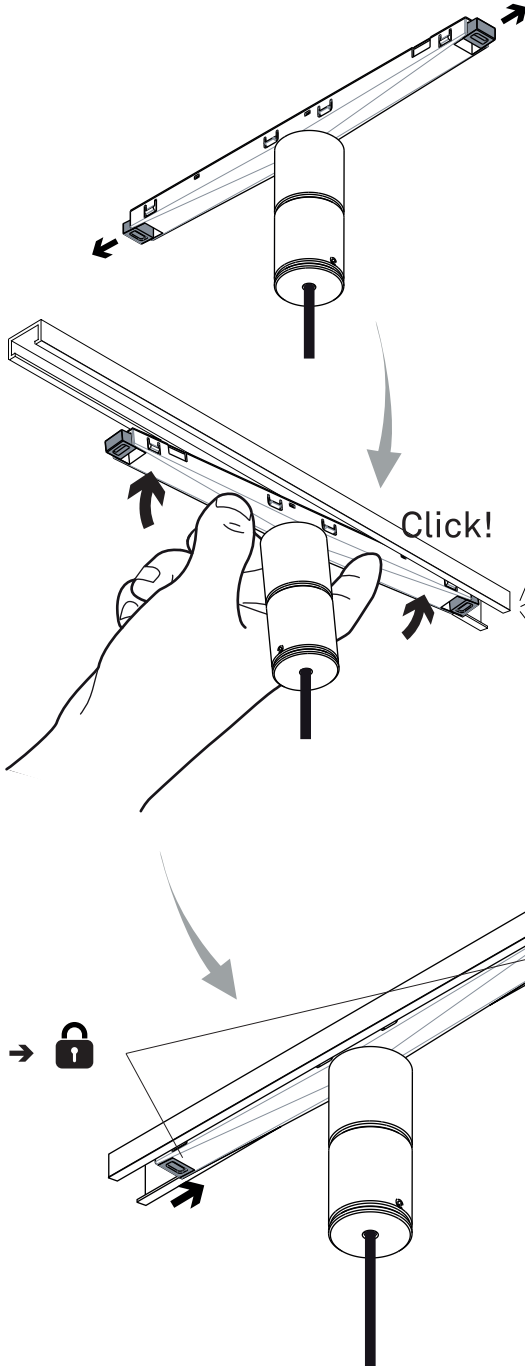
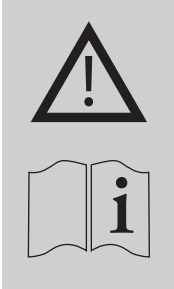
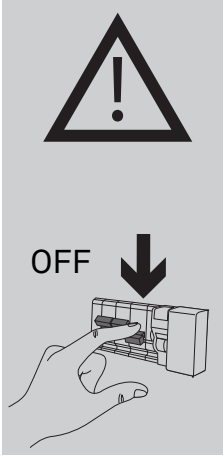


1.5



DOI TRACK ADAPTER

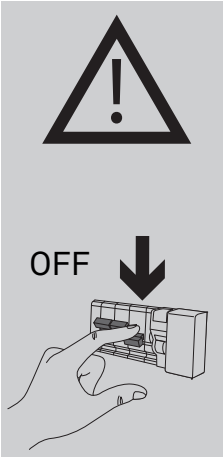
2



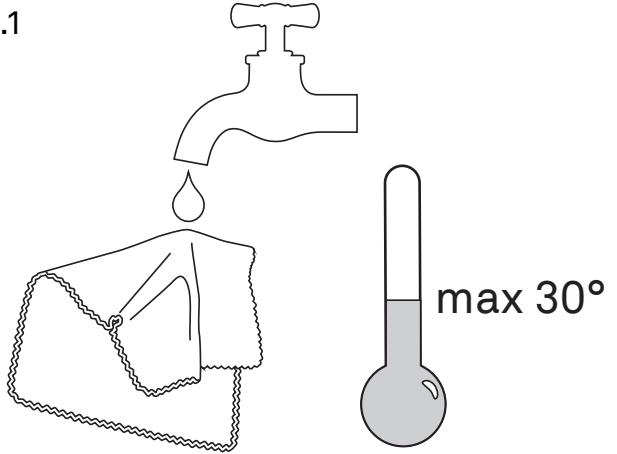
- A00BS11
- A00BS12
- A00BS13
- A00BP1
- A00BP2
- A00BP3
- A00BS21
- A00BS22
- A00BS23



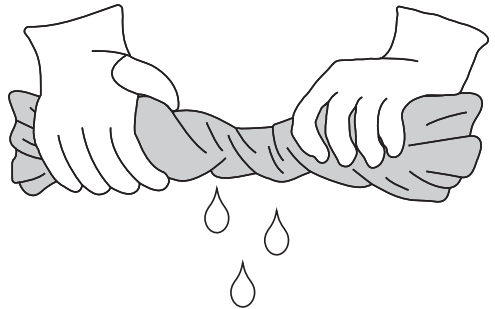
3



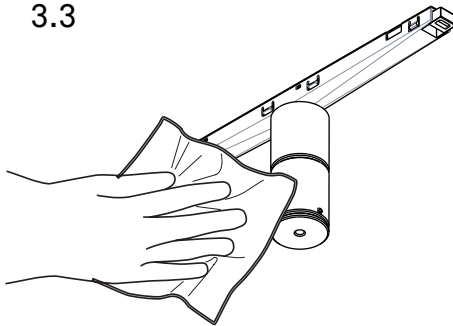
3.1



3.2



3.3



DOI TRACK ADAPTER

ECODESIGN

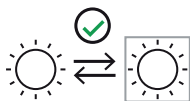
SYMBOL LEGEND

LEGENDA DEI SIMBOLI

ERLAEUTERUNG DER SYMBOLE

LEGENDE DES SYMBOLES

LEYENDA DE LOS SIMBOLOS



Replaceable light source by end-user
Fonte luminosa sostituibile dal cliente finale
Auswechselbare Lichtquelle durch den Endanwender
Source lumineuse remplaçable par l'utilisateur final
Fuente de luz reemplazable por el usuario final



Replaceable light source by a professional
Fonte luminosa sostituibile da un professionista
Auswechselbare Lichtquelle durch einen Fachmann
Source lumineuse remplaçable par un professionnel
Fuente de luz reemplazable por un profesional



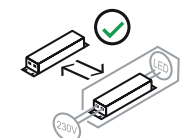
Replaceable (LED only) light source by end-user
Fonte luminosa (solo LED) sostituibile dal cliente finale
Auswechselbare (nur LED) Lichtquelle durch den Endanwender
Source lumineuse remplaçable (LED uniquement) par l'utilisateur final
Fuente de luz reemplazable (sólo LED) por el usuario final



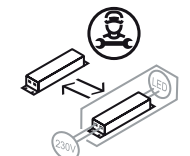
Replaceable (LED only) light source by a professional
Fonte luminosa (solo LED) sostituibile da un professionista
Auswechselbare (nur LED) Lichtquelle durch einen Fachmann
Source lumineuse remplaçable (LED uniquement) par un professionnel
Fuente de luz reemplazable (sólo LED) por un profesional



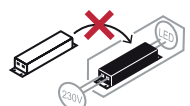
Non-replaceable light source
Fonte luminosa non sostituibile
Nicht austauschbare Lichtquelle
Source lumineuse non remplaçable
Fuente de luz no reemplazable



Replaceable control gear by a end-user
Unità di alimentazione sostituibile dal cliente finale
Austauschbares Vorschaltgerät durch einen Endanwender
Pièce d'alimentation remplaçable par l'utilisateur final
Unidad de alimentación reemplazable por el usuario final



Replaceable control gear by a professional
Unità di alimentazione sostituibile da un professionista
Austauschbares Vorschaltgerät durch einen Fachmann
Pièce d'alimentation remplaçable par un professionnel
Unidad de alimentación reemplazable por un profesional



Non-replaceable control gear
Unità di alimentazione non sostituibile
Nicht austauschbares Vorschaltgerät
Pièce d'alimentation non remplaçable
Unidad de alimentación no reemplazable





www.luceplan.com

A0501A004