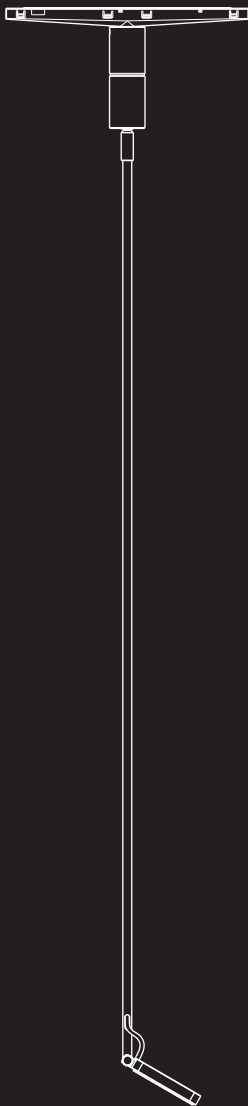


FLIA TRACK



**LUCE
PLAN**

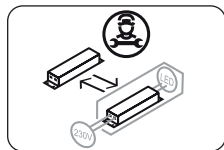
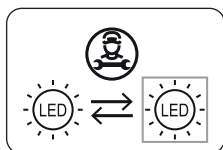
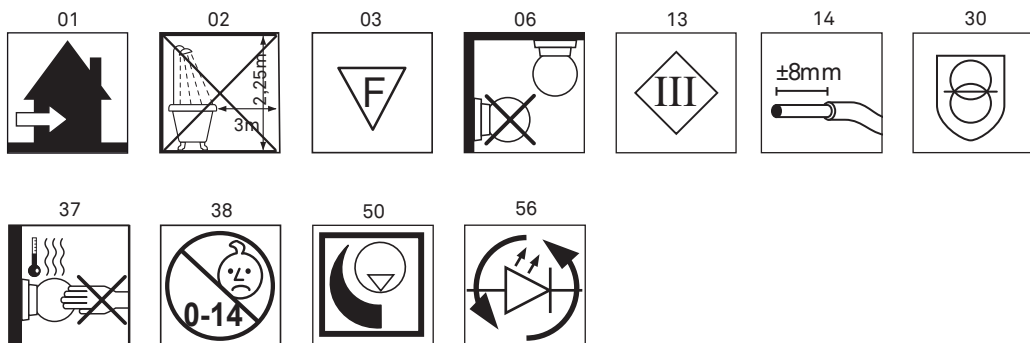
A04B1 - A04WB1



FLIA TRACK

A04B1

A04WB1



P:3,1W Vin: 24/48 Vdc SELV



Il prodotto NON deve essere collegato direttamente alla tensione di rete.
Utilizzare la adeguata unita di alimentazione!

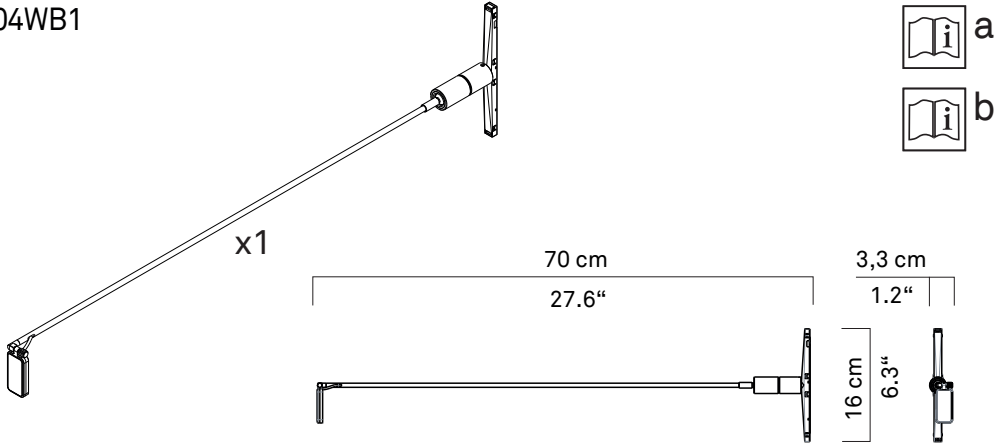
The product must NOT be connected directly to the mains voltage.
Use the appropriate power supply unit.

Das Produkt darf NICHT an die Netzspannung direkt angeschlossen werden.

Le produit NE DOIT PAS être connecté directement a la réseau électrique.
Utilisez la correcte alimentation électrique.

El producto no debe ser conectado directamente a la red elèctricas.
Utilice la fuente de alimentación correcta.

A04B1
A04WB1



kg 0,1 kg **lb** 0.2 lb



Usare **SOLAMENTE** in abbinamento ai codici seguenti
 Use in combination with following codes **ONLY**
 NUR in Kombination mit den folgenden Codes zu verwenden
 Utiliser **UNIQUEMENT** en combinaison avec les codes suivants
 Use **SOLAMENTE** en combinación con los siguientes códigos



A04B1
A04WB1



A00BS11
A00BS12
A00BS13



A00BP1
A00BP2
A00BP3

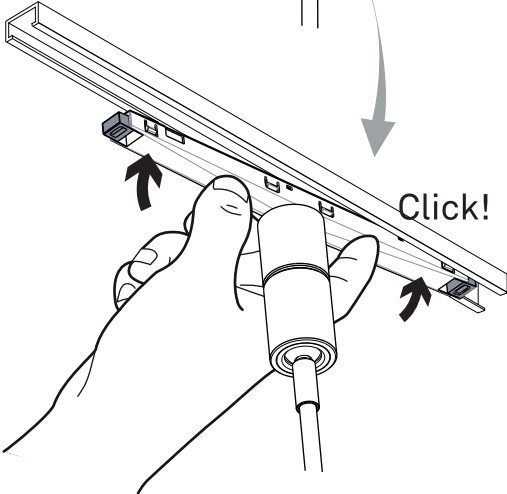
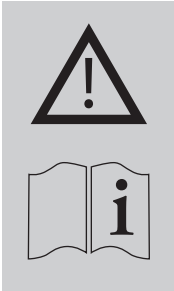
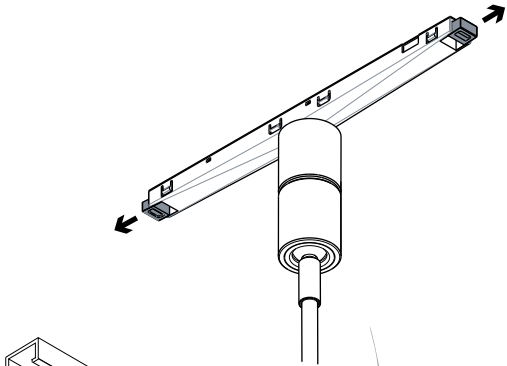
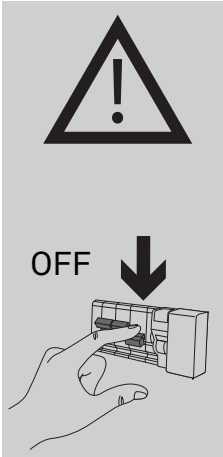


A00BS21
A00BS22
A00BS23

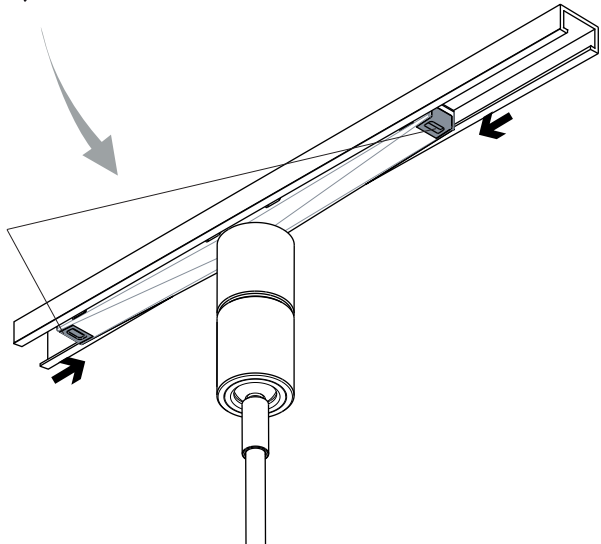
Fino a max. 4 corpi lampada (A04B1/A04WB1) per singolo metro di binario (A00Bxxx)
 Up to max. 4 lamp units (A04B1/A04WB1) on each track metre (A00Bxxx)
 Bis zu 4 Leuchtenkörper (A04B1/A04WB1) pro Meter Stromschiene (A00Bxxx)
 Jusqu'à un maximum de 4 unités de lampes (A04B1/A04WB1) par mètre de rail (A00Bxxx)
 Hasta 4 unidades de lámpara (A04B1/A04WB1) en cada metro de carril (A00Bxxx)

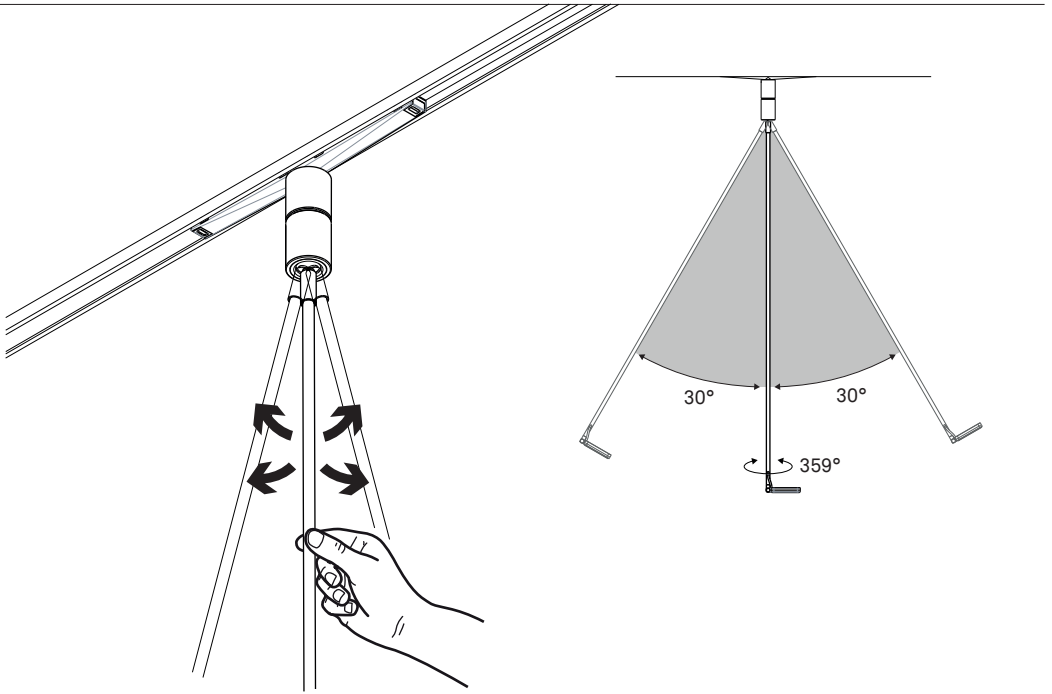
FLIA TRACK

1

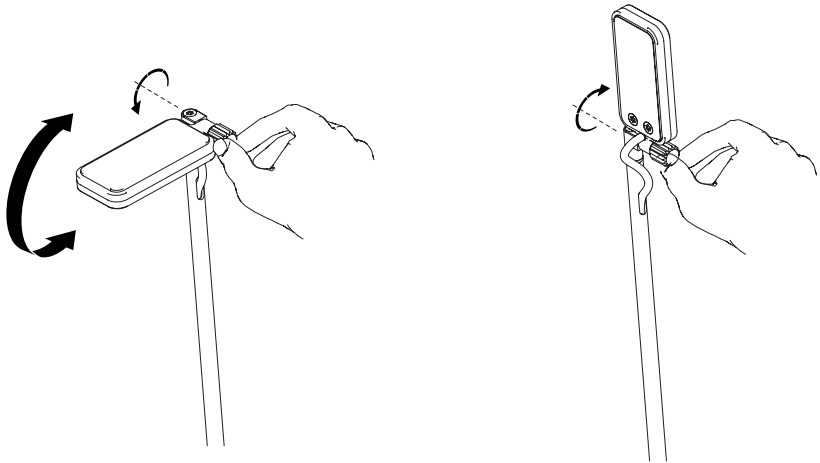


- A00BS11
- A00BS12
- A00BS13
- A00BP1
- A00BP2
- A00BP3
- A00BS21
- A00BS22
- A00BS23

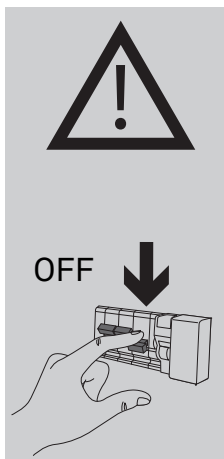




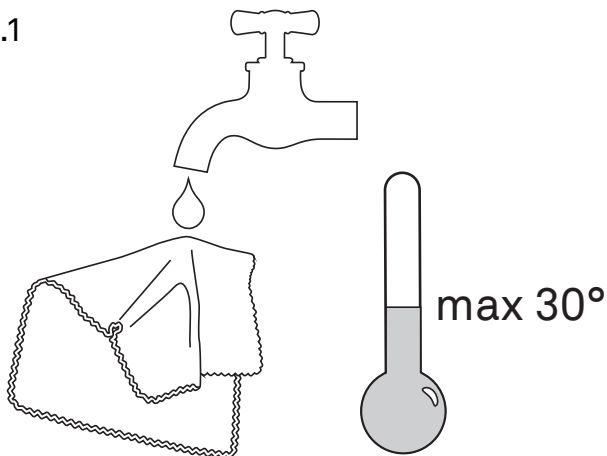
3.2



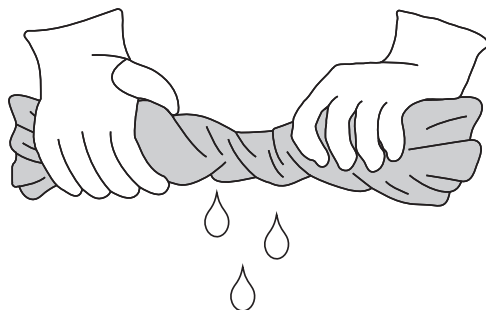
2



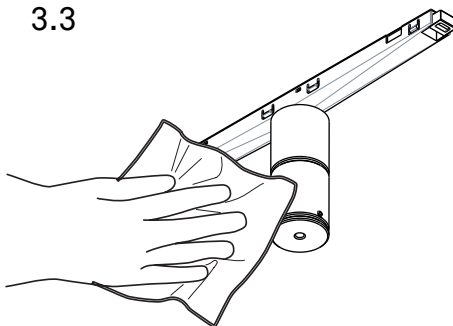
3.1



3.2



3.3



ECODESIGN

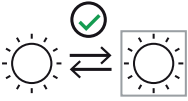
SYMBOL LEGEND

LEGENDA DEI SIMBOLI

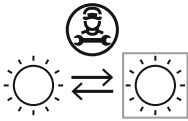
ERLÄUTERUNG DER SYMBOLE

LEGENDE DES SYMBOLES

LEYENDA DE LOS SIMBOLOS



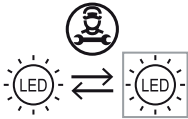
Replaceable light source by end-user
Fonte luminosa sostituibile dal cliente finale
Auswechselbare Lichtquelle durch den Endanwender
Source lumineuse remplaçable par l'utilisateur final
Fuente de luz reemplazable por el usuario final



Replaceable light source by a professional
Fonte luminosa sostituibile da un professionista
Auswechselbare Lichtquelle durch einen Fachmann
Source lumineuse remplaçable par un professionnel
Fuente de luz reemplazable por un profesional



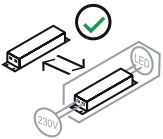
Replaceable (LED only) light source by end-user
Fonte luminosa (solo LED) sostituibile dal cliente finale
Auswechselbare (nur LED) Lichtquelle durch den Endanwender
Source lumineuse remplaçable (LED uniquement) par l'utilisateur final
Fuente de luz reemplazable (sólo LED) por el usuario final



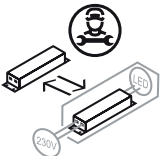
Replaceable (LED only) light source by a professional
Fonte luminosa (solo LED) sostituibile da un professionista
Auswechselbare (nur LED) Lichtquelle durch einen Fachmann
Source lumineuse remplaçable (LED uniquement) par un professionnel
Fuente de luz reemplazable (sólo LED) por un profesional



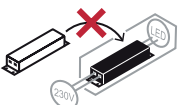
Non-replaceable light source
Fonte luminosa non sostituibile
Nicht austauschbare Lichtquelle
Source lumineuse non remplaçable
Fuente de luz no reemplazable



Replaceable control gear by a end-user
Unità di alimentazione sostituibile dal cliente finale
Austauschbares Vorschaltgerät durch einen Endanwender
Pièce d'alimentation remplaçable par l'utilisateur final
Unidad de alimentación reemplazable por el usuario final



Replaceable control gear by a professional
Unità di alimentazione sostituibile da un professionista
Austauschbares Vorschaltgerät durch einen Fachmann
Pièce d'alimentation remplaçable par un professionnel
Unidad de alimentación reemplazable por un profesional



Non-replaceable control gear
Unità di alimentazione non sostituibile
Nicht austauschbares Vorschaltgerät
Pièce d'alimentation non remplaçable
Unidad de alimentación no reemplazable





www.luceplan.com

A04010005