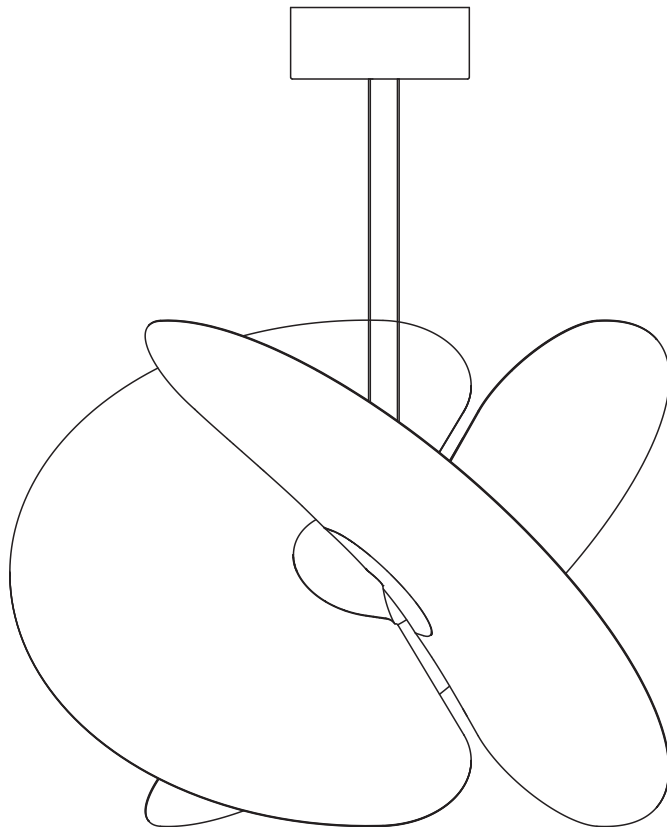


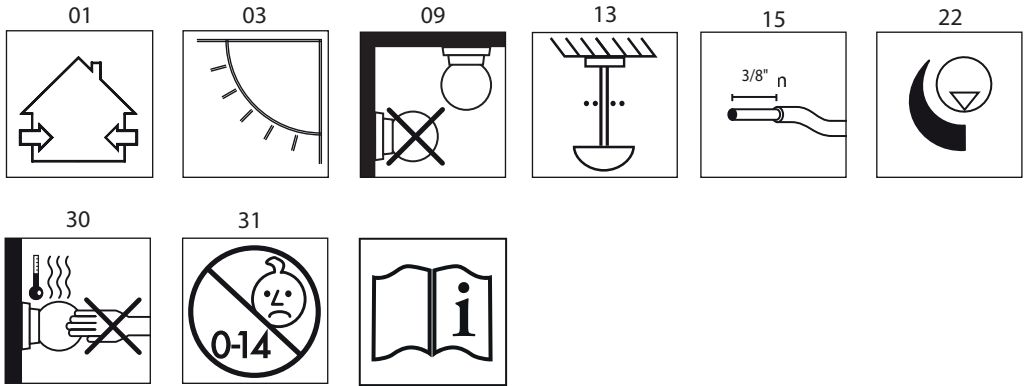
LEVANTE

design Marco Spatti



**LUCE
PLAN**

A06/1T - A06/1D- A06/2D



The product must be separated from other waste and sent to an authorized center for the treatment and recycling of electrical and electronic equipment.

El producto debe separarse de otros desechos y enviarse a un centro autorizado para el tratamiento y reciclaje de equipos eléctricos y electrónicos.

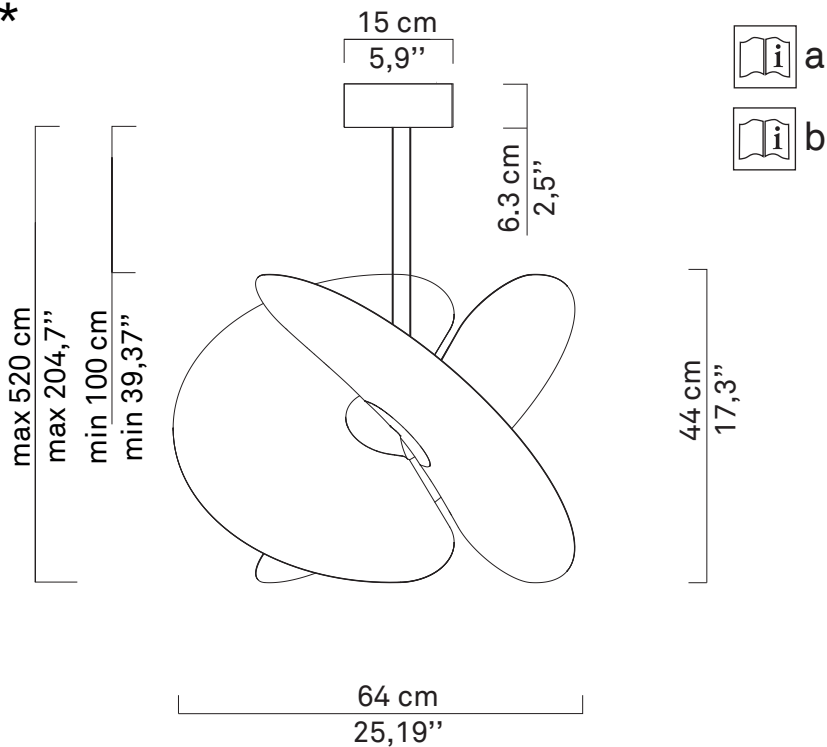
Le produit doit être séparé des autres déchets et envoyé à un centre agréé pour le traitement et le recyclage des équipements électriques et électroniques.

22* Koiné drivers are suitable for use with 1-10V - Phase Cut

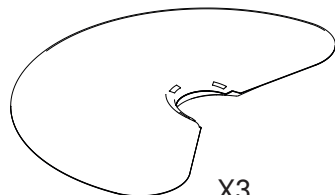
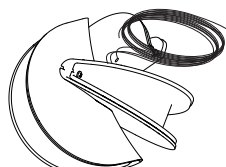
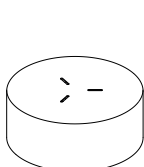
A06/1D*

+

A06C1



*Phase cut out dimmable or 0-10V dimmable



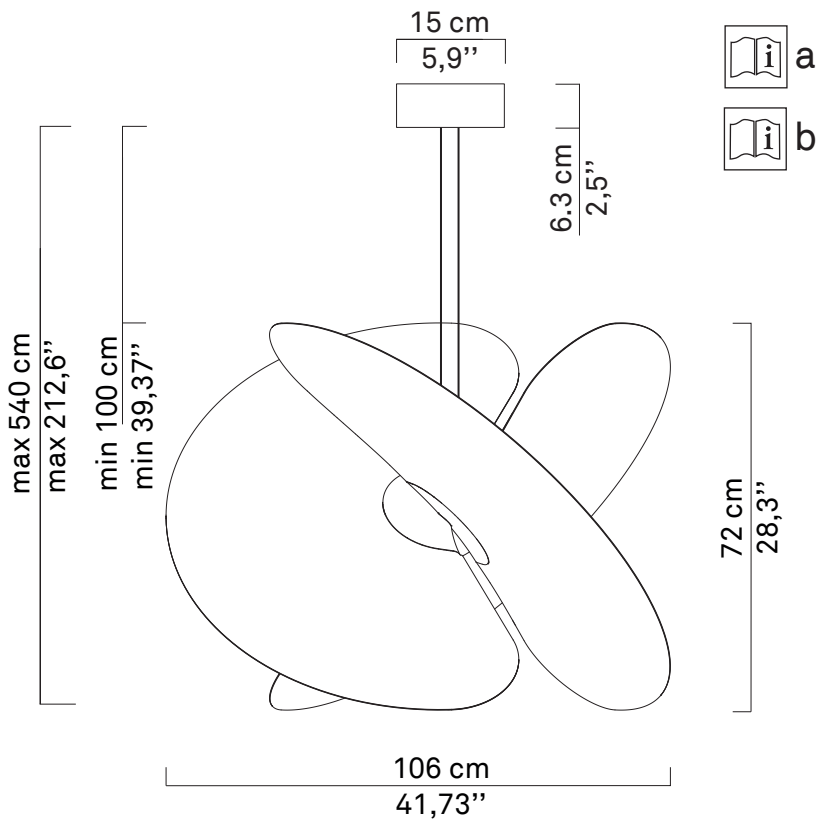
kg 2,5 kg

lb 5,51 lb

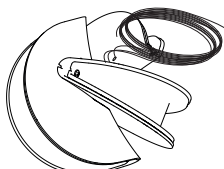
A06/2D

+

A06C2



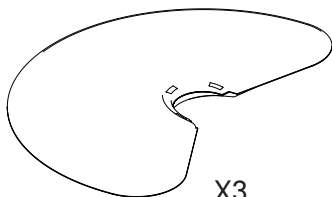
X1



X1



X1



X3



x 1



x 6

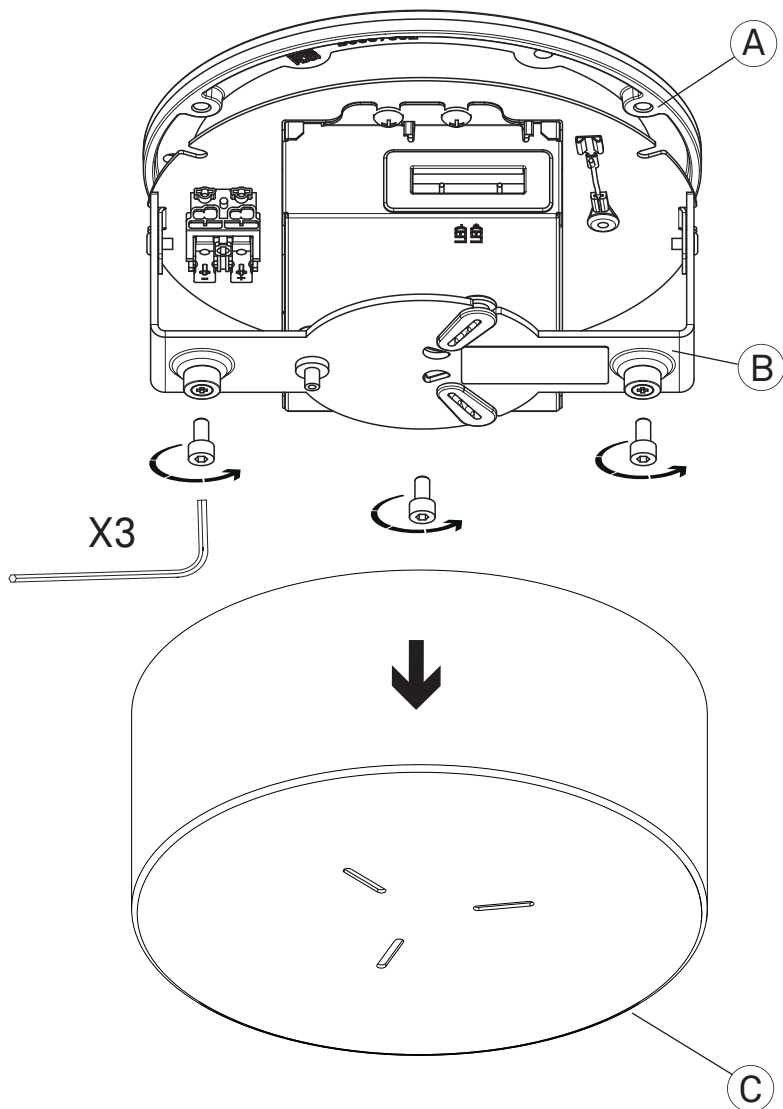
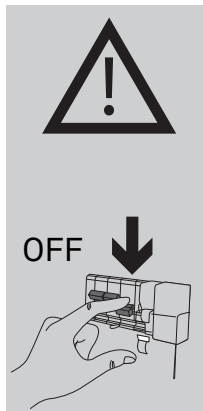


x 1

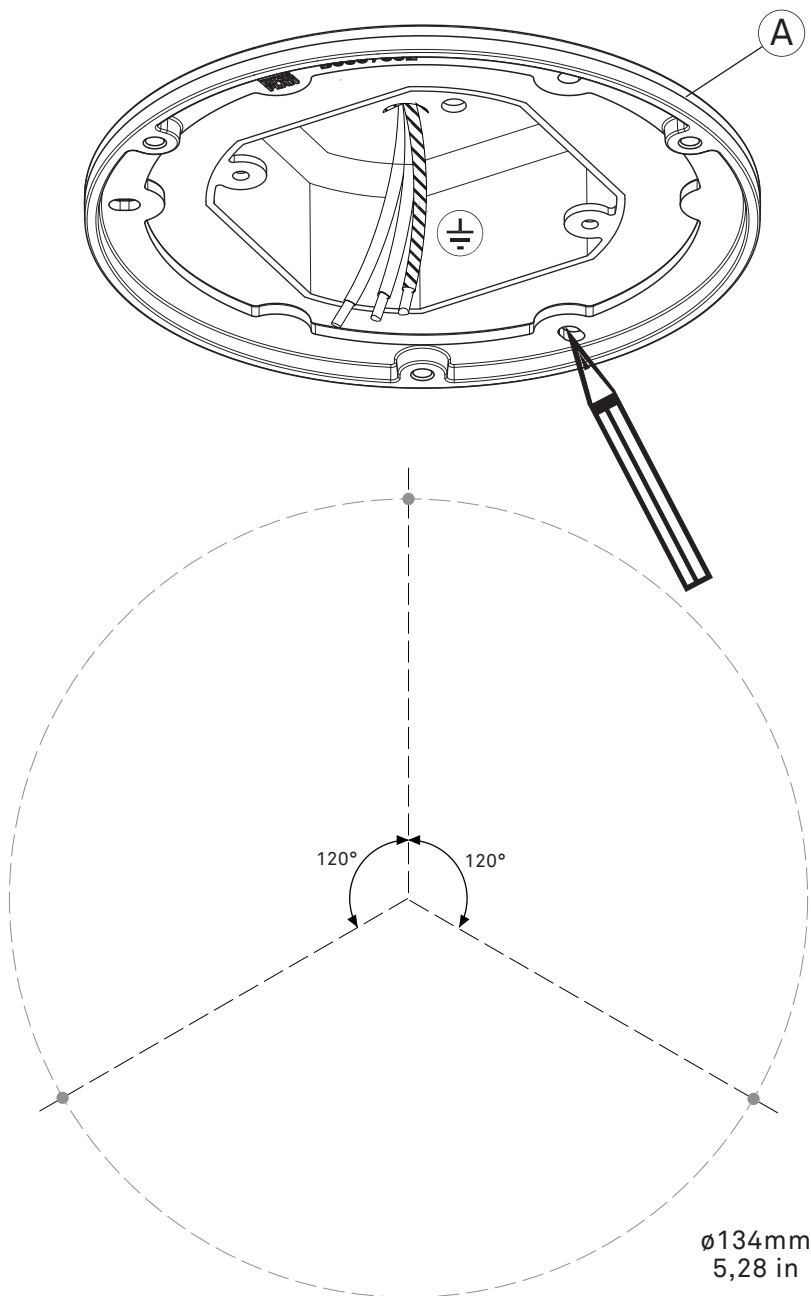
kg 5,4 kg

lb 11,9 lb

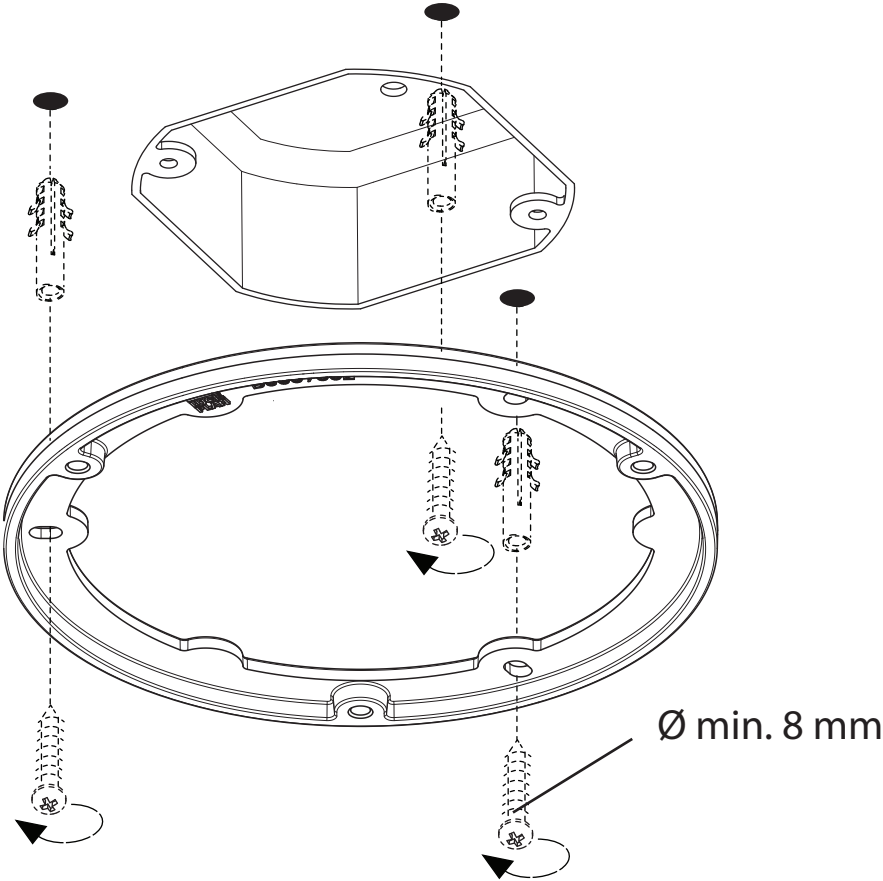
1 | 1.1



1.2



1.3



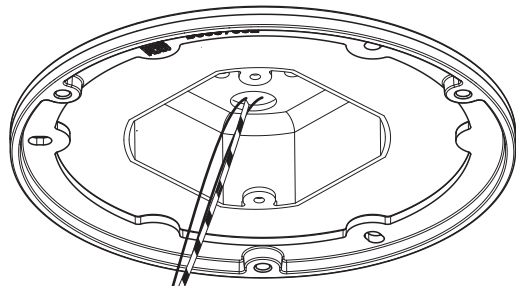
2

A06/1D
PHASE CUT
OUT DIMMING

yellow/green
jaune/vert
amarillo/verde

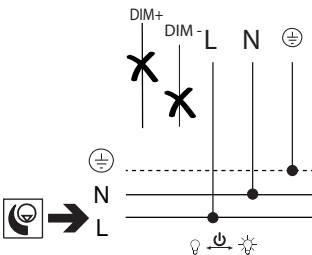
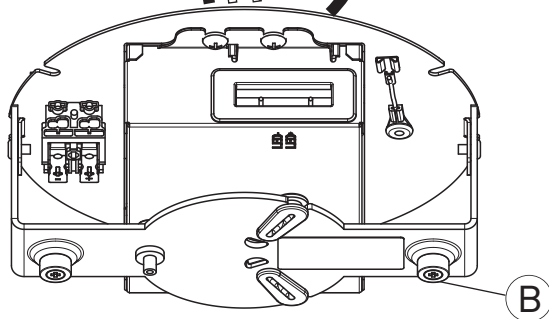
N white
blanc
blanco

L black
noir
negro

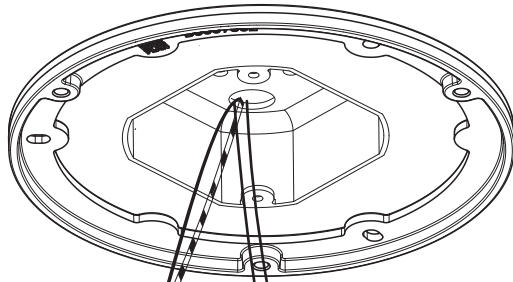


Do not connect
Ne branchez pas
No se conecta
DIM+
DIM-


x2



A06/1D A06/2D



yellow/green
jaune/vert
amarillo/verde



N white
blanc
blanco

L black
noir
negro

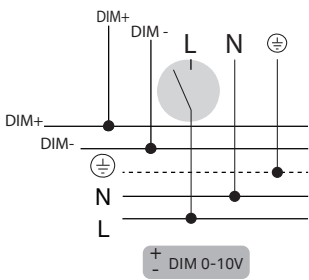
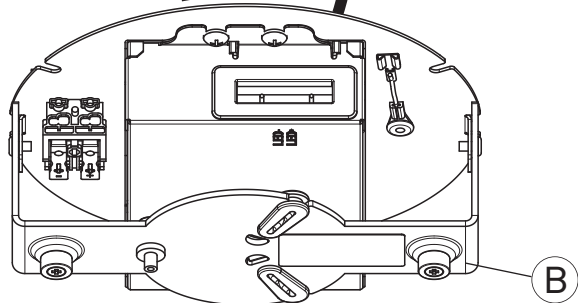


white
blanc DIM-
blanco

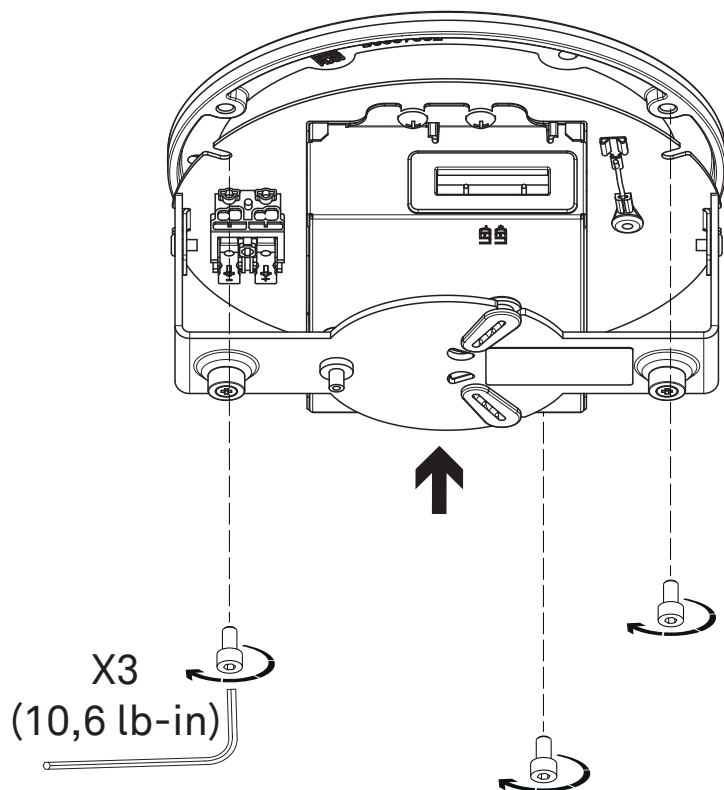
+
- DIM 0-10V

purple
violet DIM+
púrpura

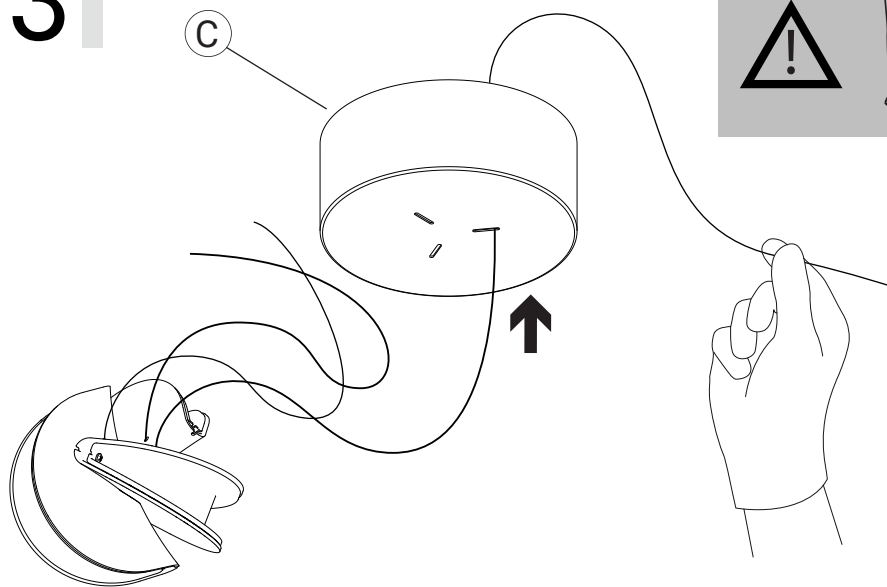
x2



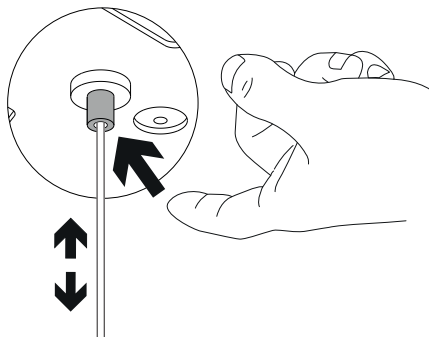
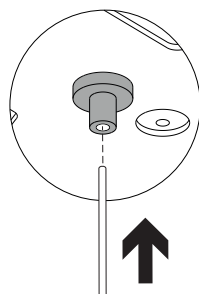
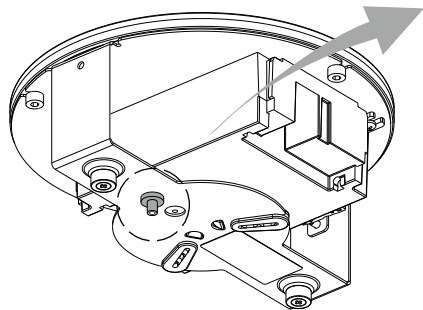
2.1



3

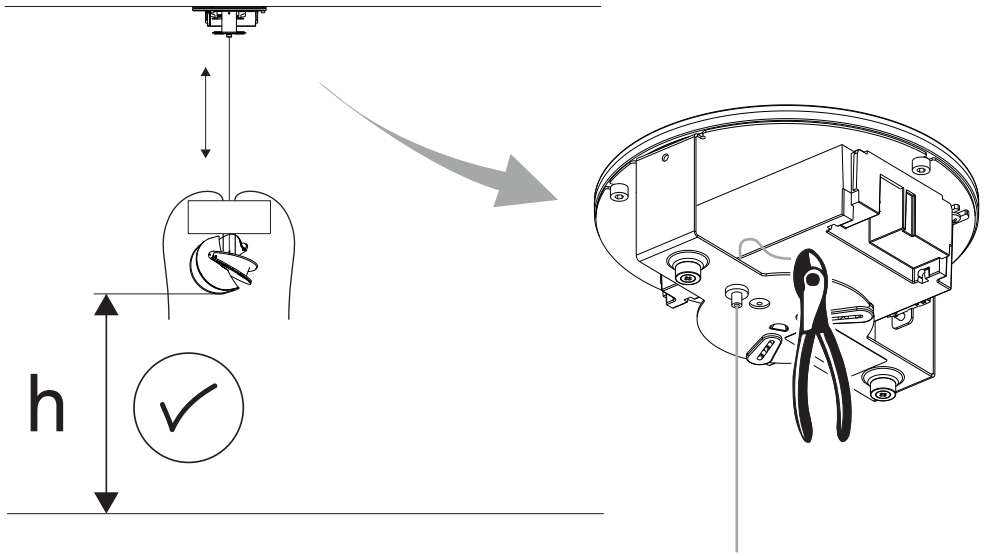


3.1

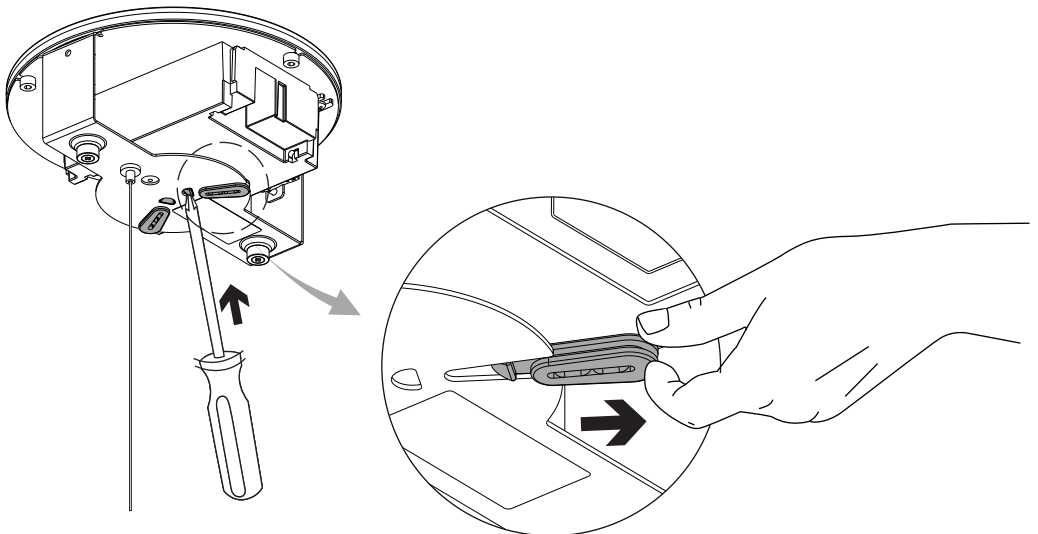


- IT solo cavo in acciaio
- EN steel wire only
- DE nur stahlkabel
- FR seulement câble en acier
- ES cable de acero solamente

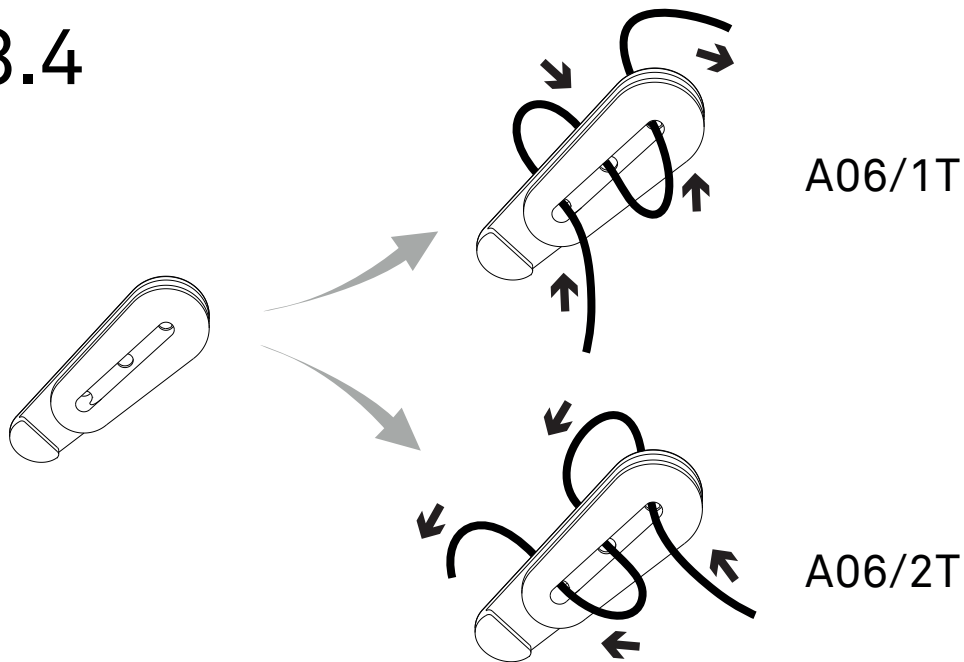
3.2



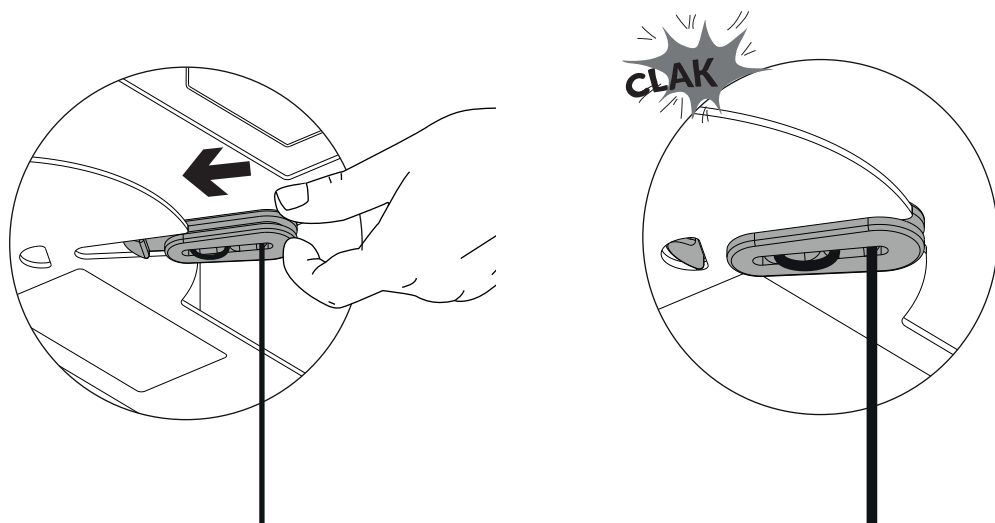
3.3



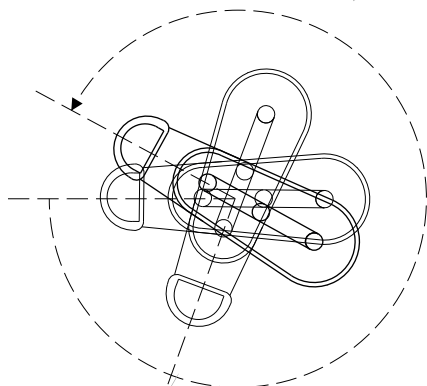
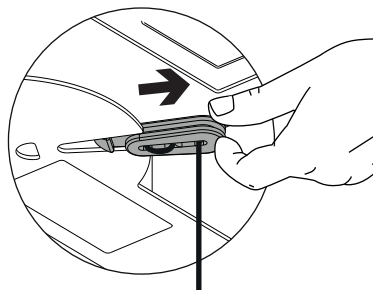
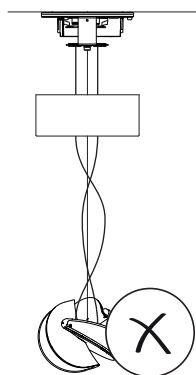
3.4



3.5



3.6



IT ruotare in senso orario o antiorario

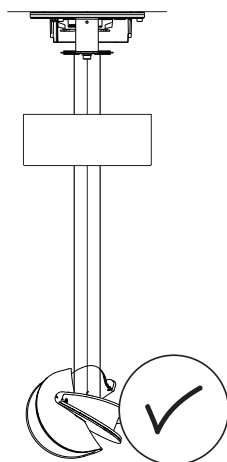
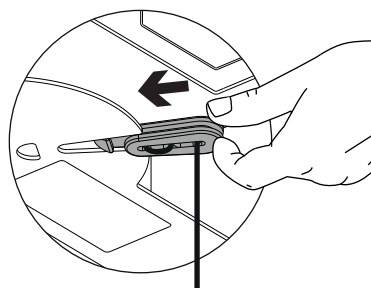
EN rotate clockwise or counterclockwise



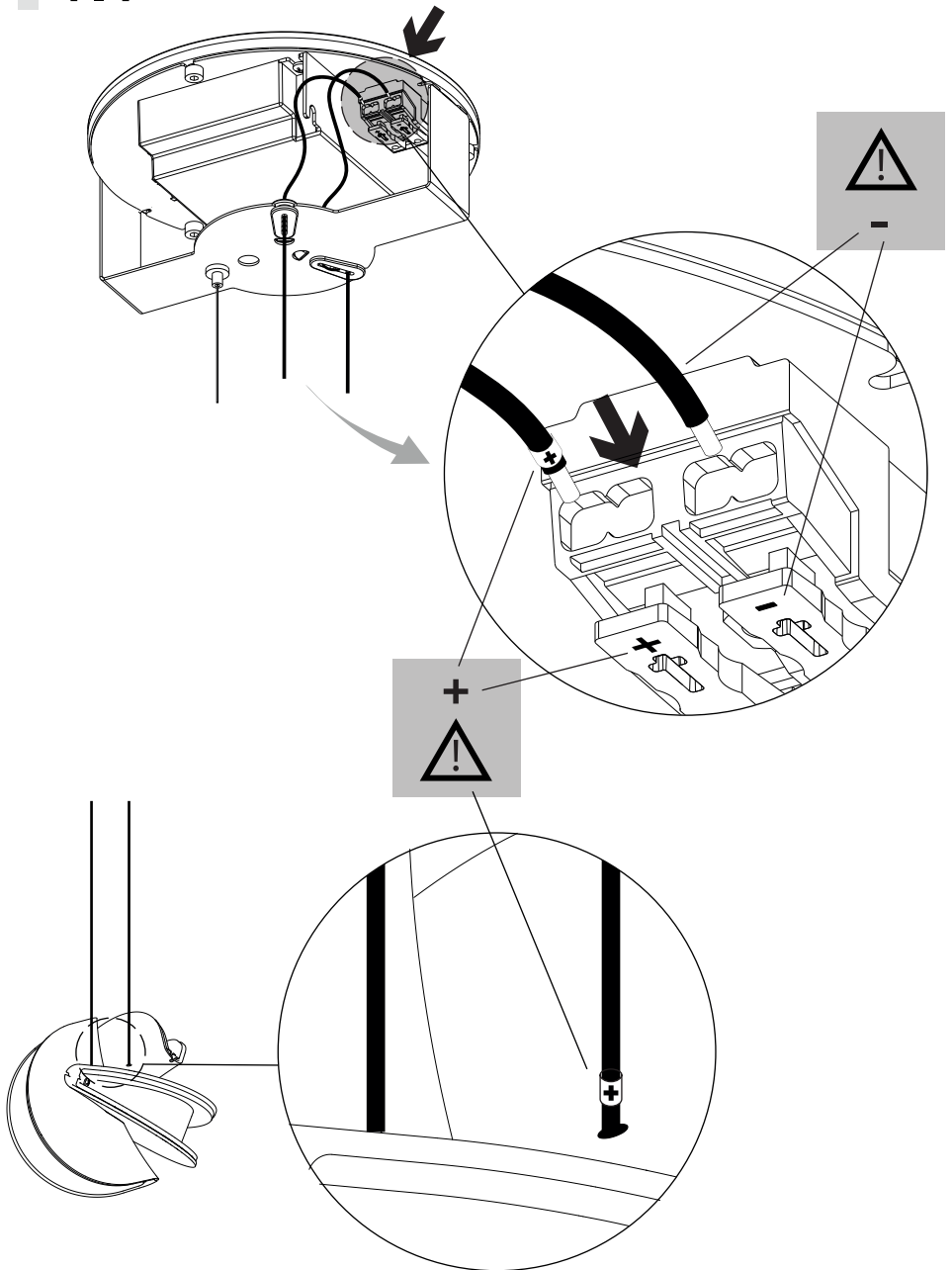
DE um im Uhrzeigersinn oder gegen den Uhrzeigersinn drehen

FR tourner dans le sens horaire ou antihoraire

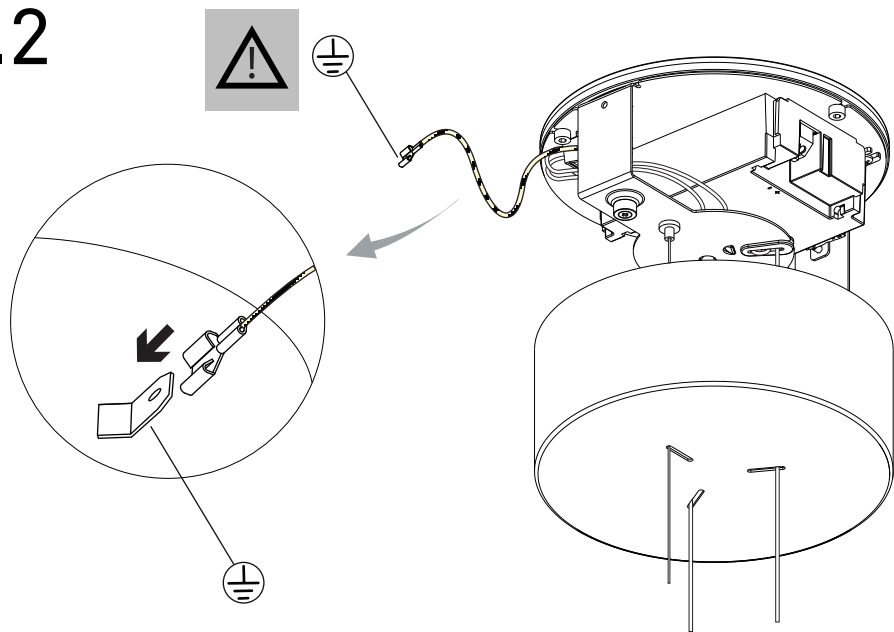
ES gírelo en el sentido del reloj o contrarreloj



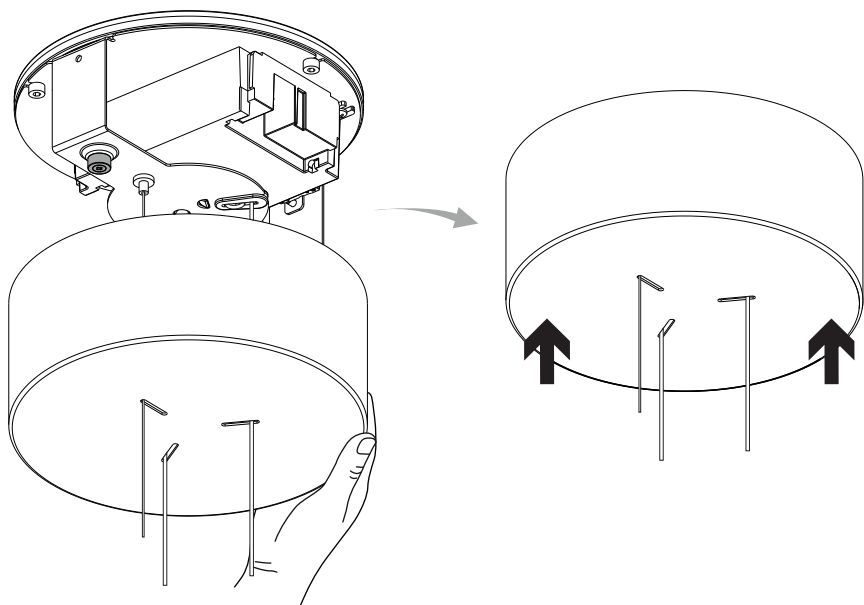
4 | 4.1



4.2

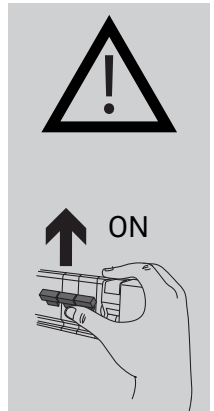
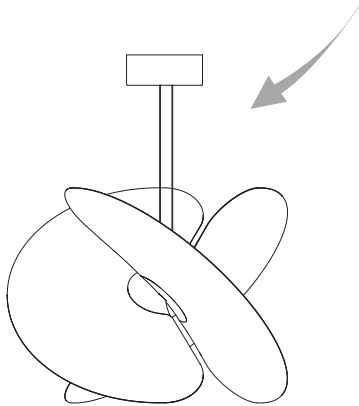
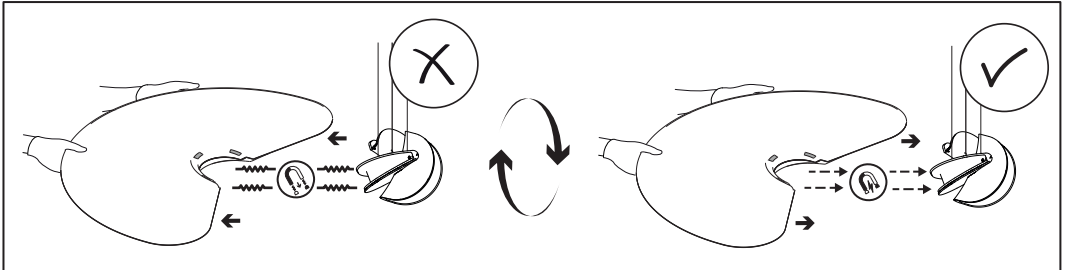
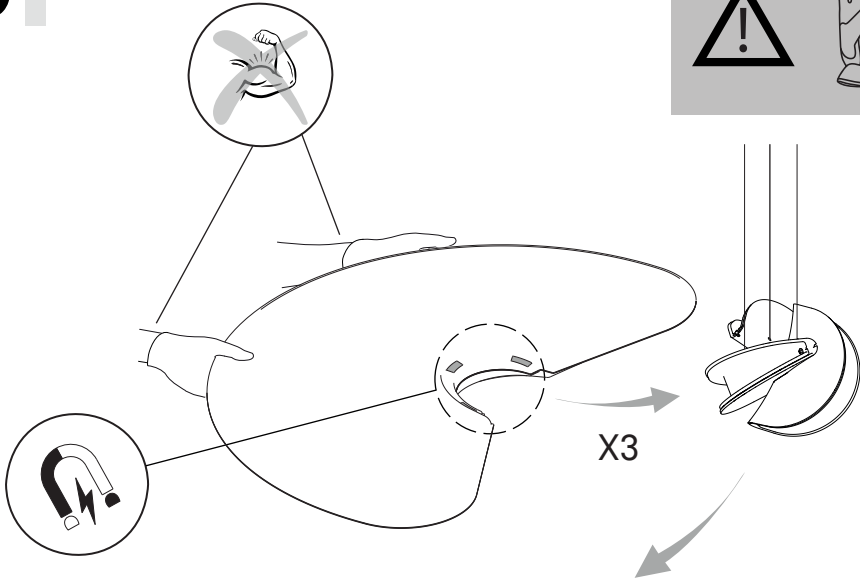


4.3

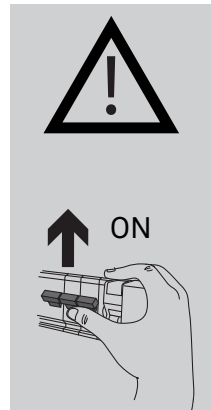
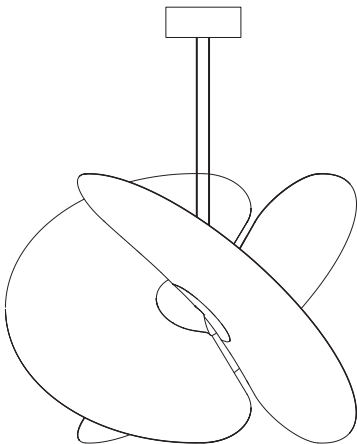
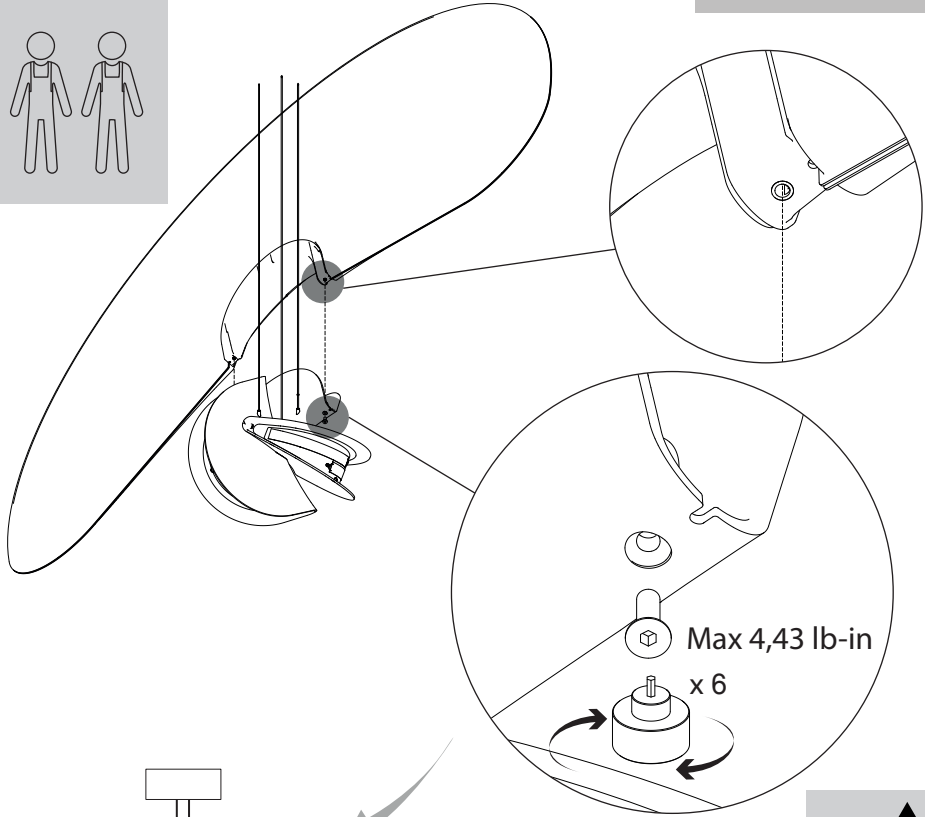
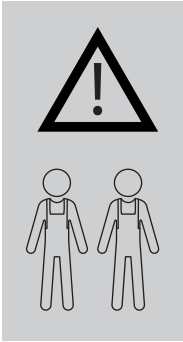


5

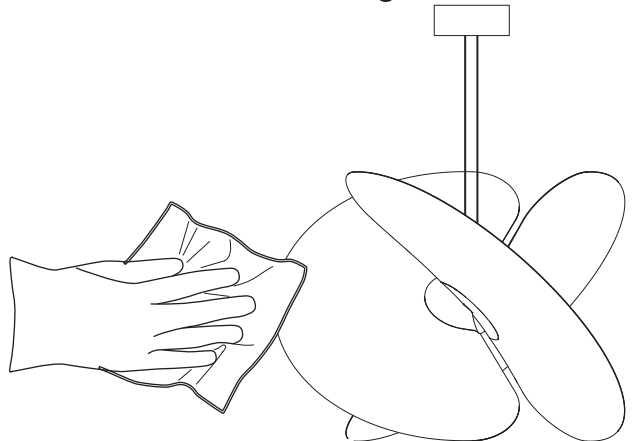
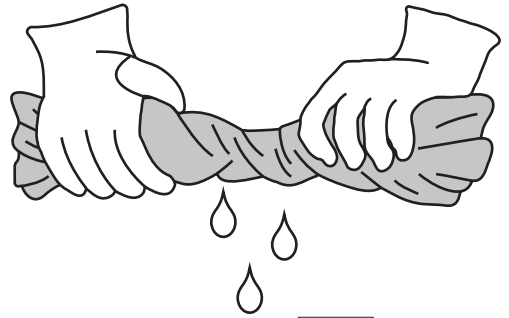
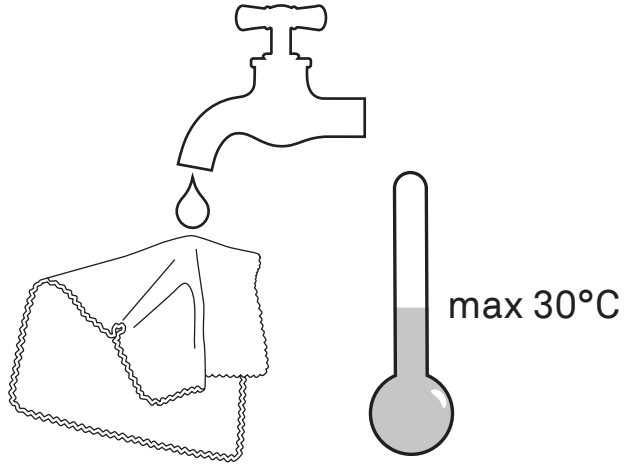
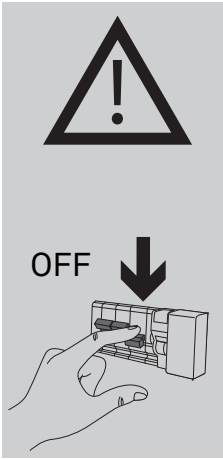
A06/1D-A06/1T+A06C1



A06/2D+A06C2



6





www.luceplan.com

A060IA101